



(12)实用新型专利

(10)授权公告号 CN 211020332 U

(45)授权公告日 2020.07.17

(21)申请号 201921531957.3

(22)申请日 2019.09.16

(73)专利权人 中国科学院华南植物园

地址 510650 广东省广州市天河区兴科路
723号

专利权人 河北曲港高速公路开发有限公司

(72)发明人 刘东明 简曙光 赵文忠 李新杰
张超 王发国 王向平

(74)专利代理机构 西安研创天下知识产权代理
事务所(普通合伙) 61239

代理人 郭璐

(51)Int.Cl.

A01G 23/04(2006.01)

A01G 25/02(2006.01)

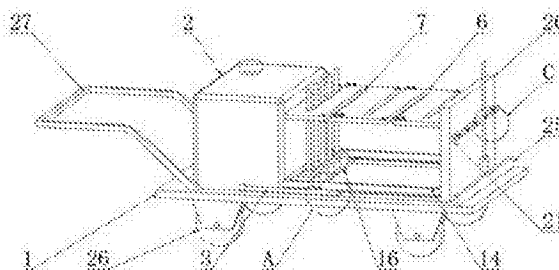
权利要求书1页 说明书3页 附图3页

(54)实用新型名称

一种具有抗旱功能的苗木种植装置

(57)摘要

本实用新型公开了一种具有抗旱功能的苗木种植装置,包括固定底座,所述固定底座顶端一侧安装有储水箱,所述储水箱正面底部一侧安装有喷淋管,所述喷淋管外表面顶部一侧安装有截止阀,所述喷淋管一端安装有喷头,所述储水箱侧面顶部焊接有分隔板,所述分隔板顶端等距开设有分隔槽,所述分隔槽一端边部焊接有固定块,本实用新型结构科学合理,使用安全方便,设置有储水箱、喷淋管、截止阀和喷头,可以对限位框内固定的苗木根部部位进行浇灌,使得苗木根部吸收水分,让苗木能在较长时间内保持水分供种植后的植物慢慢吸收,苗木种植后,再次对苗木地面露出部分浇水,补充地面的水分,有利于提高苗木的成活率。



1. 一种具有抗旱功能的苗木种植装置,包括固定底座(1),其特征在于:所述固定底座(1)顶端一侧安装有储水箱(2),所述储水箱(2)正面底部一侧安装有喷淋管(3),所述喷淋管(3)外表面顶部一侧安装有截止阀(4),所述喷淋管(3)一端安装有喷头(5);

所述储水箱(2)侧面顶部焊接有分隔板(6),所述分隔板(6)顶端等距开设有分隔槽(7),所述分隔槽(7)一端边部焊接有固定块(8),所述固定块(8)顶端中部开设有螺杆孔(9),所述分隔槽(7)另一端边部焊接有限位块(10),所述限位块(10)顶端中部开设有卡槽(11),所述卡槽(11)内部中部安装有转块(12),所述转块(12)正面中部一侧贯穿连接有固定螺杆(13),所述固定底座(1)顶端中部安装有限位框(14),所述限位框(14)两端中部均开设有滑槽(15),所述滑槽(15)内壁中部一侧放置有滑杆(16),所述滑杆(16)一端焊接有限位圆块(17),所述滑杆(16)另一端焊接有螺纹杆(18),所述螺纹杆(18)外表面中部安装有限位螺母(19)。

2. 根据权利要求1所述的一种具有抗旱功能的苗木种植装置,其特征在于:两个相邻所述分隔槽(7)之间方向相反。

3. 根据权利要求1所述的一种具有抗旱功能的苗木种植装置,其特征在于:所述转块(12)和固定块(8)之间通过固定螺杆(13)连接。

4. 根据权利要求1所述的一种具有抗旱功能的苗木种植装置,其特征在于:所述滑杆(16)的直径大于限位螺母(19)的内径。

5. 根据权利要求1所述的一种具有抗旱功能的苗木种植装置,其特征在于:所述分隔板(6)一端连接有挡板(20),所述挡板(20)侧面顶部焊接有限位板(21),所述限位板(21)顶端等距开设有U型限位槽(22),所述U型限位槽(22)两端均粘接有橡胶限位块(23),所述U型限位槽(22)内壁中部放置有铁锹(24),所述固定底座(1)顶端另一侧边部焊接有限位挡板(25),所述固定底座(1)底端四角处均安装有滑轮(26),所述固定底座(1)顶端一侧靠近储水箱(2)焊接有推杆(27)。

6. 根据权利要求5所述的一种具有抗旱功能的苗木种植装置,其特征在于:所述铁锹(24)握杆的直径等于U型限位槽(22)的内径。

一种具有抗旱功能的苗木种植装置

技术领域

[0001] 本实用新型涉及种植装置技术领域,具体为一种具有抗旱功能的苗木种植装置。

背景技术

[0002] 我国西北霜冻期长,植物的生长期短,而降水降雪多发生在寒冷季节,在春季气温回暖时大多形成地表径流或向下渗透到土层深处,植物生长的地表土层仍然缺水,同时在适合植物生长的高温季节降水少,而蒸发量却很大,不利于植物的种植和植物的生长;

[0003] 现有的种植方式一般为,往种植后的地面浇水,水容易渗漏流失,不利于植物的吸收,而在缺水的环境下,植物存活难度增大。

实用新型内容

[0004] 本实用新型提供一种具有抗旱功能的苗木种植装置,可以有效解决上述背景技术中提出的现有的种植方式一般为,往种植后的地面浇水,水容易渗漏流失,不利于植物的吸收,而在缺水的环境下,植物存活难度增大的问题。

[0005] 为实现上述目的,本实用新型提供如下技术方案:一种具有抗旱功能的苗木种植装置,包括固定底座,所述固定底座顶端一侧安装有储水箱,所述储水箱正面底部一侧安装有喷淋管,所述喷淋管外表面顶部一侧安装有截止阀,所述喷淋管一端安装有喷头;

[0006] 所述储水箱侧面顶部焊接有分隔板,所述分隔板顶端等距开设有分隔槽,所述分隔槽一端边部焊接有固定块,所述固定块顶端中部开设有螺杆孔,所述分隔槽另一端边部焊接有限位块,所述限位块顶端中部开设有卡槽,所述卡槽内部中部安装有转块,所述转块正面中部一侧贯穿连接有固定螺杆,所述固定底座顶端中部安装有限位框,所述限位框两端中部均开设有滑槽,所述滑槽内壁中部一侧放置有滑杆,所述滑杆一端焊接有限位圆块,所述滑杆另一端焊接有螺纹杆,所述螺纹杆外表面中部安装有限位螺母。

[0007] 优选的,两个相邻所述分隔槽之间方向相反。

[0008] 优选的,所述转块和固定块之间通过固定螺杆连接。

[0009] 优选的,所述滑杆的直径大于限位螺母的内径。

[0010] 优选的,所述分隔板一端连接有挡板,所述挡板侧面顶部焊接有限位板,所述限位板顶端等距开设有U型限位槽,所述U型限位槽两端均粘接有橡胶限位块,所述U型限位槽内壁中部放置有铁锹,所述固定底座顶端另一侧边部焊接有限位挡板,所述固定底座底端四角处均安装有滑轮,所述固定底座顶端一侧靠近储水箱焊接有推杆。

[0011] 优选的,所述铁锹握杆的直径等于U型限位槽的内径。

[0012] 与现有技术相比,本实用新型的有益效果:本实用新型结构科学合理,使用安全方便:

[0013] 1、设置有储水箱、喷淋管、截止阀和喷头,可以对限位框内固定的苗木根部部位进行浇灌,使得苗木根部吸收水分,让苗木能在较长时间内保持水分供种植后的植物慢慢吸收,苗木种植后,再次对苗木地面露出部分浇水,补充地面的水分,有利于提高苗木的成活

率。

[0014] 2、通过分隔板和分隔槽,可以使苗木摆放整齐,降低搬运难度,经过固定螺杆和螺杆孔,可以对转块进行固定,经过限位框、滑槽和限位圆块,可以对滑杆进行挤压固定,经过滑杆和转块,可以防止苗木在搬运时,出现脱离的现象,便于苗木的搬运。

[0015] 3、通过推杆和滑轮,可以降低固定底座的移动难度,便于工作人员对苗木的运输,经过U型限位槽和橡胶限位块,可以对铁锹进行初次固定,而经过限位挡板,可以对铁锹进行再次固定,经过两次固定,可以降低工作人员携带铁锹的难度,有利于提高工作人员的工作效率。

附图说明

[0016] 附图用来提供对本实用新型的进一步理解,并且构成说明书的一部分,与本实用新型的实施例一起用于解释本实用新型,并不构成对本实用新型的限制。

[0017] 在附图中:

[0018] 图1是本实用新型的结构示意图;

[0019] 图2是本实用新型的剖视图;

[0020] 图3是本实用新型图1中A区域的结构示意图;

[0021] 图4是本实用新型图2中B区域的结构示意图;

[0022] 图5是本实用新型图1中C区域的结构示意图;

[0023] 图中标号:1、固定底座;2、储水箱;3、喷淋管;4、截止阀;5、喷头;6、分隔板;7、分隔槽;8、固定块;9、螺杆孔;10、限位块;11、卡槽;12、转块;13、固定螺杆;14、限位框;15、滑槽;16、滑杆;17、限位圆块;18、螺纹杆;19、限位螺母;20、挡板;21、限位板;22、U型限位槽;23、橡胶限位块;24、铁锹;25、限位挡板;26、滑轮;27、推杆。

具体实施方式

[0024] 以下结合附图对本实用新型的优选实施例进行说明,应当理解,此处所描述的优选实施例仅用于说明和解释本实用新型,并不用于限定本实用新型。

[0025] 实施例:如图1-5所示,本实用新型提供一种技术方案,一种具有抗旱功能的苗木种植装置,包括固定底座1,固定底座1顶端一侧安装有储水箱2,储水箱2正面底部一侧安装有喷淋管3,喷淋管3外表面顶部一侧安装有截止阀4,喷淋管3一端安装有喷头5;

[0026] 储水箱2侧面顶部焊接有分隔板6,分隔板6顶端等距开设有分隔槽7,两个相邻分隔槽7之间方向相反,有利于降低苗木搬运时的摆放难度,分隔槽7一端边部焊接有固定块8,固定块8顶端中部开设有螺杆孔9,分隔槽7另一端边部焊接有限位块10,限位块10顶端中部开设有卡槽11,卡槽11内部中部安装有转块12,转块12正面中部一侧贯穿连接有固定螺杆13,转块12和固定块8之间通过固定螺杆13连接,降低了转块12的固定难度,便于使用者的使用,固定底座1顶端中部安装有限位框14,限位框14两端中部均开设有滑槽15,滑槽15内壁中部一侧放置有滑杆16,滑杆16一端焊接有限位圆块17,滑杆16另一端焊接有螺纹杆18,螺纹杆18外表面中部安装有限位螺母19,滑杆16的直径大于限位螺母19的内径,可以对限位螺母19进行限位,便于工作人员的使用。

[0027] 分隔板6一端连接有挡板20,挡板20侧面顶部焊接有限位板21,限位板21顶端等距

开设有U型限位槽22,U型限位槽22两端均粘接有橡胶限位块23,U型限位槽22内壁中部放置有铁锹24,铁锹24握杆的直径等于U型限位槽22的内径,降低了铁锹24的固定难度,固定底座1顶端另一侧边部焊接有限位挡板25,固定底座1底端四角处均安装有滑轮26,固定底座1顶端一侧靠近储水箱2焊接有推杆27。

[0028] 本实用新型的工作原理及使用流程:具有抗旱功能的苗木种植装置,在实际使用过程中,工作人员将苗木搬运到限位框14内,使得苗木进入到分隔槽7,摆放结束后,转动转块12,使得转块12在卡槽11内转动,之后转动固定螺杆13,经过固定螺杆13和螺杆孔9,可以对转块12进行固定,移动滑杆16,使得滑杆16接触到苗木底部,转动螺纹杆18上的限位螺母19,对滑杆16进行挤压固定,经过滑杆16和转块12,可以防止苗木在搬运时,出现脱离的现象,便于苗木的搬运;

[0029] 之后,工作人员打开截止阀4,通过喷淋管3和喷头5对苗木底部进行浇灌,使得苗木根部吸收水分,让苗木能在较长时间内保持水分供种植后的植物慢慢吸收,当工作人员挖出种植坑洞时,工作人员将苗木种植,之后往苗木地面露出部分浇水,补充地面的水分,有利于提高苗木的成活率;

[0030] 通过推杆27和滑轮26,可以降低固定底座1的移动难度,便于工作人员对苗木的运输,经过U型限位槽22和橡胶限位块23,可以对铁锹24进行初次固定,而经过限位挡板25,可以对铁锹24进行再次固定,经过两次固定,可以降低工作人员携带铁锹24的难度,有利于提高工作人员的工作效率。

[0031] 最后应说明的是:以上所述仅为本实用新型的优选实例而已,并不用于限制本实用新型,尽管参照前述实施例对本实用新型进行了详细的说明,对于本领域的技术人员来说,其依然可以对前述各实施例所记载的技术方案进行修改,或者对其中部分技术特征进行等同替换。凡在本实用新型的精神和原则之内,所作的任何修改、等同替换、改进等,均应包含在本实用新型的保护范围之内。

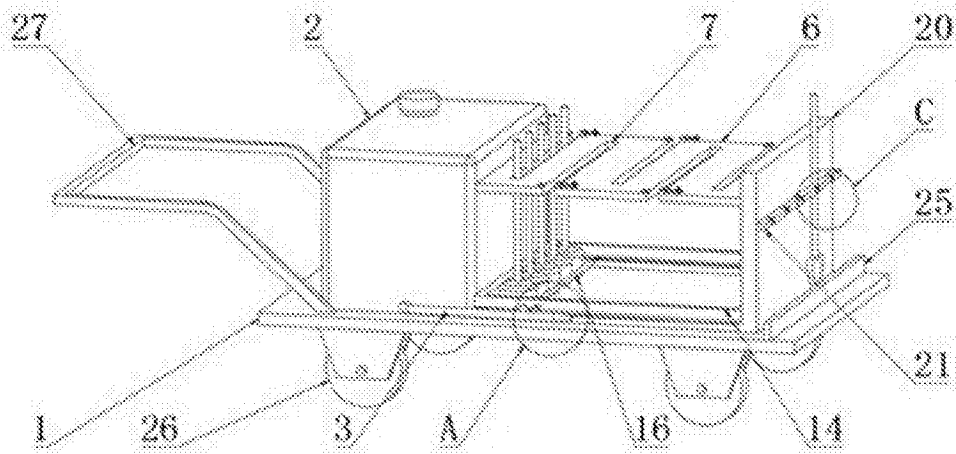


图1

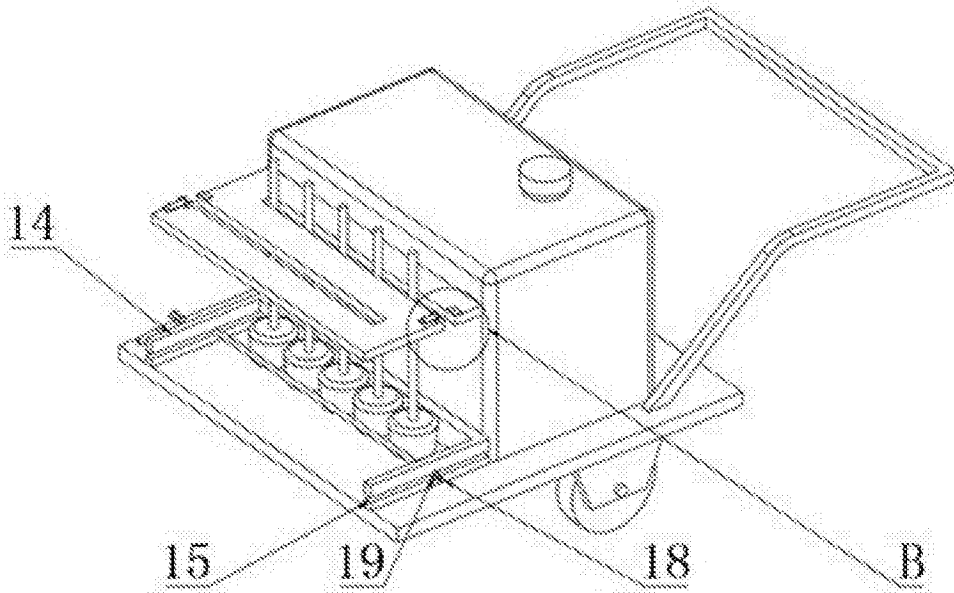


图2

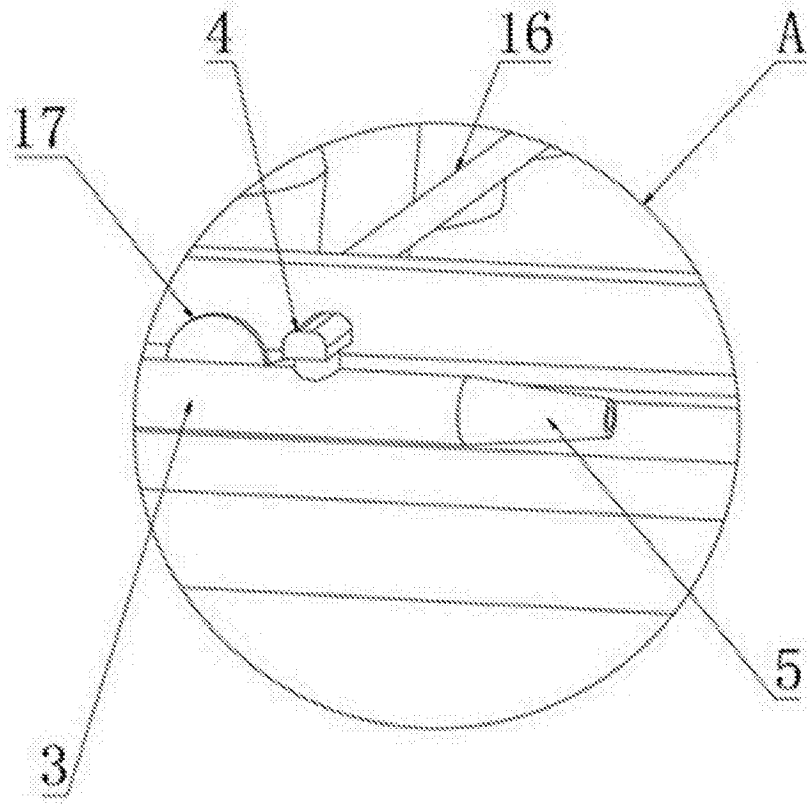


图3

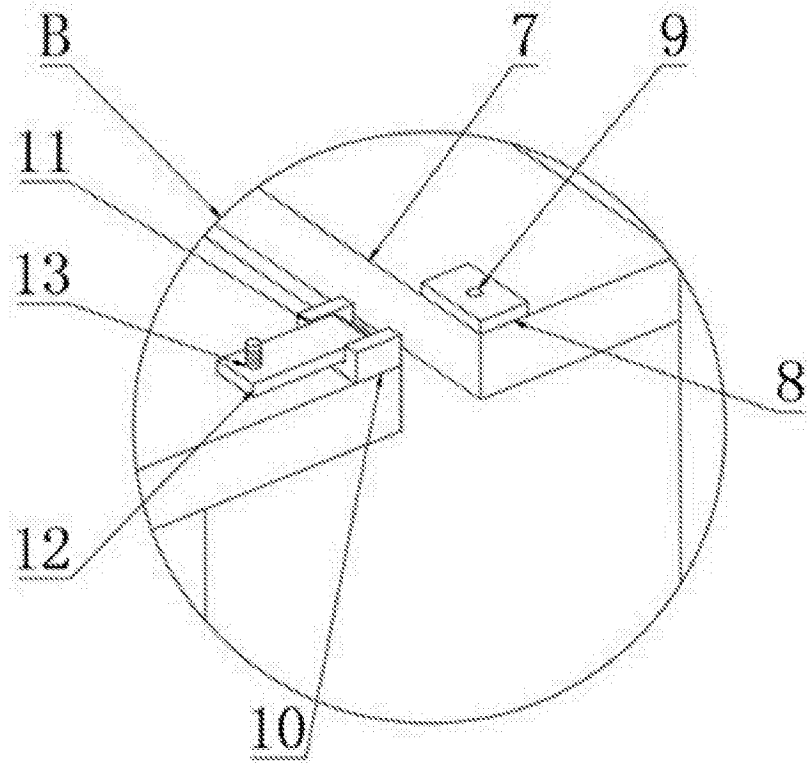


图4

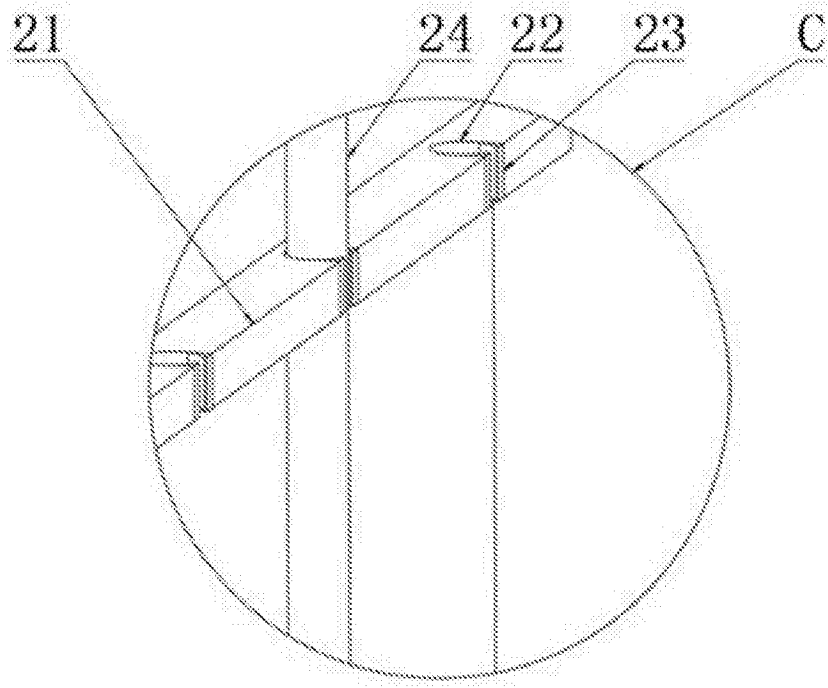


图5